

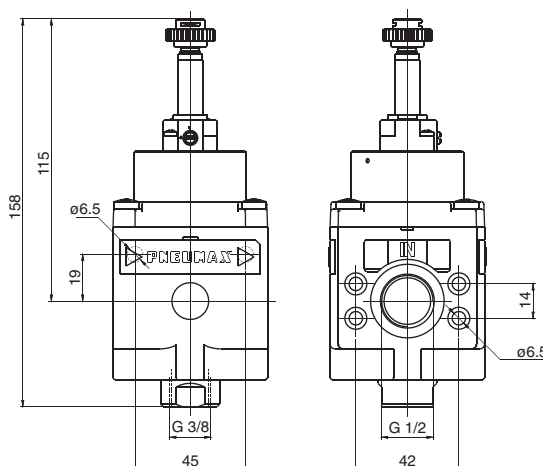
Codice di ordinazione

**17330.T**

TIPOLOGIA

M2 = A comando elettrico con M2

M2/9 = A comando elettrico con M2/9



Esempio: 17330.M2 : Valvola di intercettazione elettrica taglia 3 a comando elettrico con M2".

Nota importante: Non è prevista per questo prodotto, data la complessità di montaggio e la necessità del collaudo a specifica "PNEUMAX", la manutenzione preventiva e/o programmata; rivolgersi pertanto in caso di necessità alla ditta costruttrice.

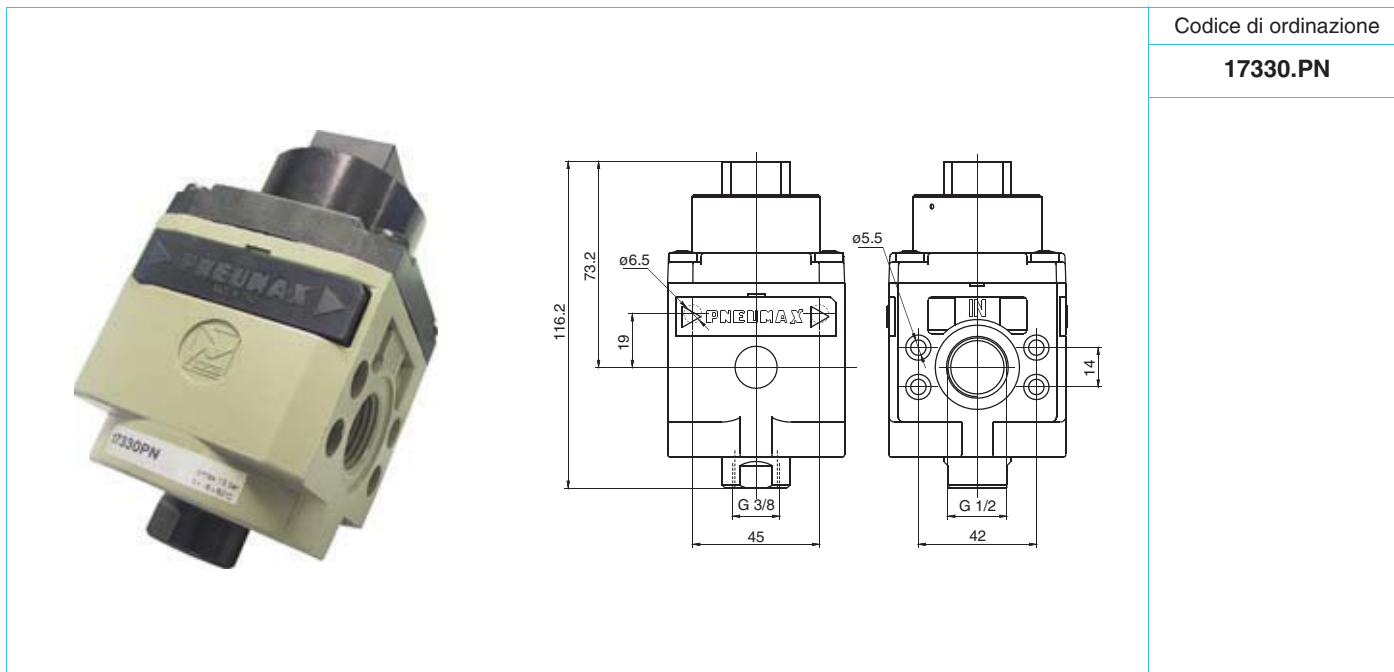
**Caratteristiche costruttive**

- Valvola a 3 vie ad otturatore.
- Corpo in zama o in alternativa in tecnopolimero caricato con le connessioni filettate riportate in ottone.
- Apertura e chiusura della valvola mediante azionamento elettrico.
- Per il collegamento della valvola verificare il corretto orientamento del flusso indicato dalle frecce riportate sulle mostrine.
- La pressione di alimentazione della valvola deve essere maggiore o uguale a 2 bar nel caso della versione elettrica.
- La pressione di pilotaggio della valvola deve essere maggiore o uguale a 2 bar nel caso della versione pneumatica (la pressione di ingresso della valvola è indifferente).
- E' possibile realizzare la versione con alimentazione esterna interponendo tra elettropilota e valvola la piastrina cod. 305.10.05.
- Non e' possibile alimentare la valvola da una connessione diversa dalla bocca 1.
- Verificare che durante il funzionamento la portata a valle non generi una caduta di pressione elevata. Se la pressione all'interno della valvola scende sotto i 2 bar e' possibile che la valvola si richiuda.
- Possibilità di fissaggio a parete mediante viti M4 protette da apposite mostrine.

**Caratteristiche tecniche**

Connessioni alimentazione ed utilizzo	G 1/2"
Connessioni scarico	G 3/8"
Temperatura	-5°C ÷ +5°C ÷ +50°C
Peso con corpo in Alluminio	gr. 680
Posizione di montaggio	indifferente
Viti di fissaggio a parete	M6
Coppia max. di serraggio raccordi	40 Nm
Pressione min. di funzionamento	2 bar
Pressione max. di funzionamento	13 bar
Portata nominale a 6 bar con Δp=1	3200 NI/min.

3



Codice di ordinazione

17330.PN

Esempio: 17330.PN : Valvola di intercettazione taglia 3 a comando pneumatico".

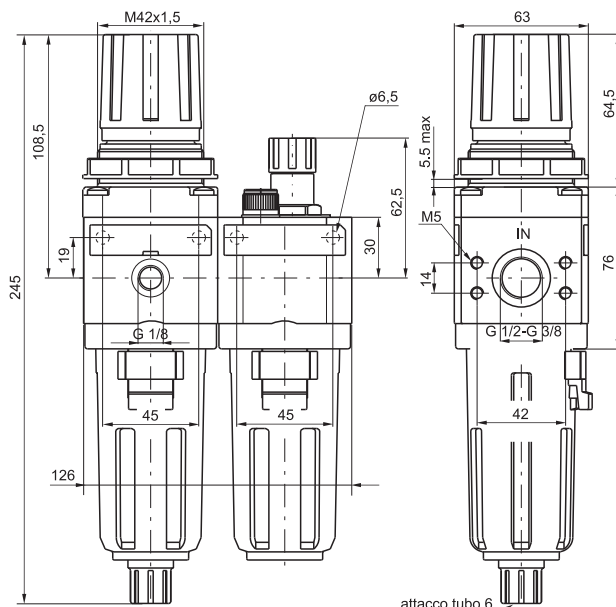
Nota importante: Non è prevista per questo prodotto, data la complessità di montaggio e la necessità del collaudo a specifica "PNEUMAX", la manutenzione preventiva e/o programmata; rivolgersi pertanto in caso di necessità alla ditta costruttrice.

**Caratteristiche costruttive**

- Valvola a 3 vie ad otturatore.
- Corpo in zama o in alternativa in tecnopolimero caricato con le connessioni filettate riportate in ottone.
- Apertura e chiusura della valvola mediante azionamento pneumatico.
- Per il collegamento della valvola verificare il corretto orientamento del flusso indicato dalle frecce riportate sulle mostrine.
- La pressione di alimentazione della valvola deve essere maggiore o uguale a 2 bar nel caso della versione elettrica.
- La pressione di pilotaggio della valvola deve essere maggiore o uguale a 2 bar nel caso della versione pneumatica (la pressione di ingresso della valvola è indifferente).
- E' possibile realizzare la versione con alimentazione esterna interponendo tra elettropilota e valvola la piastrina cod. 305.10.05.
- Non e' possibile alimentare la valvola da una connessione diversa dalla bocca 1.
- Verificare che durante il funzionamento la portata a valle non generi una caduta di pressione elevata. Se la pressione all'interno della valvola scende sotto i 2 bar e' possibile che la valvola si richiuda.
- Possibilità di fissaggio a parete mediante viti M4 protette da apposite mostrine.

**Caratteristiche tecniche**

Connessioni di pilotaggio	G 1/2"
Temperatura	-5°C ÷ +50°C
Peso con corpo in Alluminio	gr. 645
Posizione di montaggio	indifferente
Viti di fissaggio a parete	M6
Coppia max. di serraggio raccordi	40 Nm
Pressione min. di funzionamento	0 bar
Pressione max. di funzionamento	13 bar
Pressione min. di pilotaggio	2 bar
Portata nominale a 6 bar con Δp=1	3200 NI/min.



Codice di ordinazione

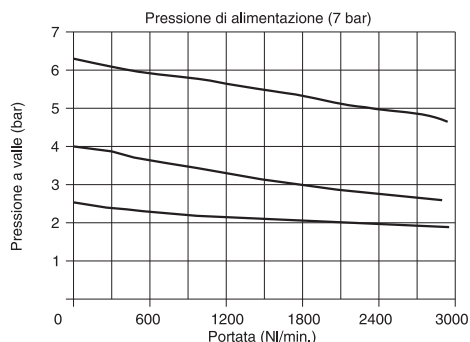
**17306C.S.G.T**

<b>CONNESSIONI</b>	
<b>C</b>	A = G 3/8"
	B = G 1/2"
<b>SOGLIA DI FILTRAZIONE</b>	
<b>S</b>	A = 5μ
	B = 20μ
	C = 50μ
<b>GAMMA DI REGOLAZIONE</b>	
<b>G</b>	A = 0 - 2 bar
	B = 0 - 4 bar
	C = 0 - 8 bar
	D = 0 - 12 bar
<b>TIPOLOGIA</b>	
<b>T</b>	S = Scarico automatico

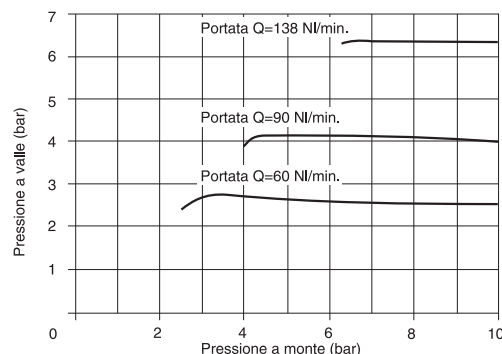
Esempio: 17306A.B.C.S

Gruppo assemblato taglia 3 composto da filtro-riduttore + lubrificatore con connessioni G 3/8", soglia di filtrazione 20μ, gamma di regolazione 0-8 bar e scarico automatico.

3  
Curve di portata



Caratteristiche di regolazione

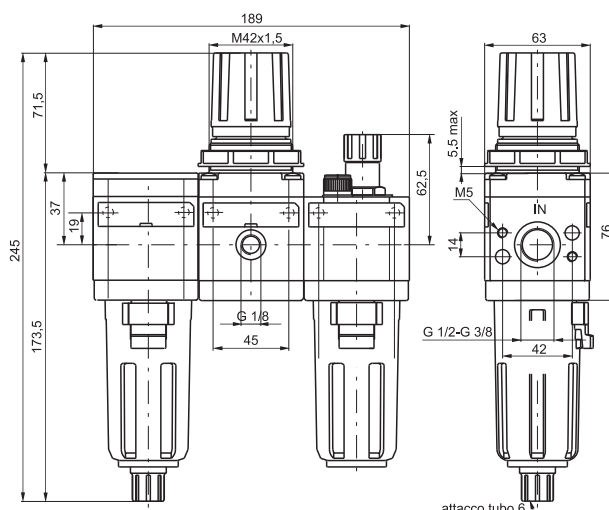


**Caratteristiche costruttive**

- Filtro-Riduttore di pressione a membrana con scarico della sovrappressione (funzione relieving).
- Piattello bilanciato.
- Doppia azione filtrante: per centrifugazione dell'aria e mediante elemento poroso in HDPE sostituibile e rigenerabile mediante lavaggio.
- Corpo in lega leggera.
- Possibilità di fissaggio diretto a parete mediante viti M6 protette da apposite mostrine.
- Manopola di regolazione bloccabile mediante pressione nella posizione desiderata.
- Tazze in materiale termoplastico trasparente con protezione in materiale antiurto collegate al corpo con aggancio a baionetta e pulsante di sicurezza.
- Scarico della condensa a comando manuale e semiautomatico; funzioni ottenibili mediante predisposizione manuale. Nella versione semiautomatica lo scarico della condensa avviene in assenza di pressione, oppure, in presenza di pressione premendo il rubinetto di scarico verso l'alto.
- Visualizzazione del livello della condensa su 360°.
- Fornibile a richiesta con tazza dotata di scarico automatico della condensa.
- Due attacchi per manometro con un tappo dotato di guarnizione.
- Lubrificatore a nebbia d'olio con orificio di passaggio a sezione variabile in funzione della portata.
- Cupolina di visualizzazione dell'erogazione dell'olio in materiale termoplastico trasparente con manopola di regolazione.
- Tappo di riempimento olio.

**Caratteristiche tecniche**

Connessioni	G 3/8" - G 1/2"
Pressione max. di alimentazione	13 bar - 1,3 MPa
Temperatura ambiente max.	-5°C ÷ +50°C
Attacchi manometro	G 1/8"
Peso	gr. 1100
Campo di regolazione della pressione	0 - 2 bar / 0 - 4 bar 0 - 8 bar / 0 - 12 bar
Soglia di filtrazione	5μ - 20μ - 50μ
Capacità di condensa max.	48 cm <sup>3</sup>
Valori indicativi sulla quantità di lubrificante	1 goccia ogni 300/600 NI
Tipo di olio	FD22 - HG32
Capacità olio tazza	62 cm <sup>3</sup>
Portata min di intervento a 6,3 bar	20 NI/min.
Posizione di montaggio	Verticale
Viti di fissaggio a parete	M6
Coppia max. di serraggio raccordi	40 Nm



Codice di ordinazione

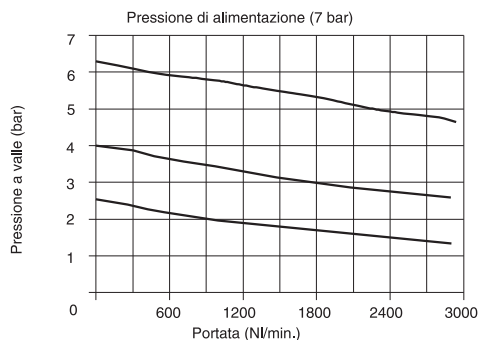
**17307C.S.G.T**

CONNESSIONI	
Ⓒ	A = G 3/8"
	B = G 1/2"
	E = G 3/4"
SOGLIA DI FILTRAZIONE	
Ⓒ	A = 5μ
	B = 20μ
	C = 50μ
GAMMA DI REGOLAZIONE	
Ⓒ	A = 0 - 2 bar
	B = 0 - 4 bar
	C = 0 - 8 bar
	D = 0 - 12 bar
TIPOLOGIA	
Ⓒ	S = Scarico automatico

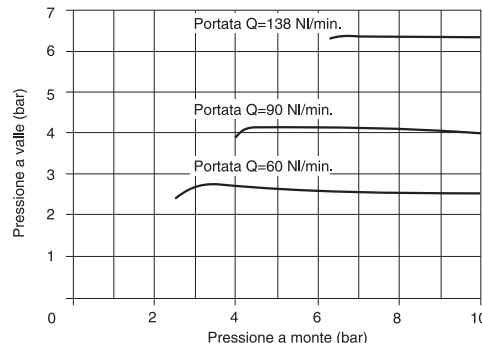
Esempio: 17307A.B.C.S

Gruppo assemblato taglia 3 composto da filtro, riduttore e lubrificatore con connessioni G 3/8", soglia di filtrazione 20μ, gamma di regolazione 0-8 bar e scarico automatico.

Curve di portata



Caratteristiche di regolazione



**Caratteristiche costruttive**

- Filtro riduttore di pressione a membrana con scarico della sovrappressione (funzione relieving) con piattello bilanciato.
- Doppia azione filtrante: per centrifugazione dell'aria e mediante elemento poroso in HDPE sostituibile e rigenerabile mediante lavaggio.
- Corpo in lega leggera.
- Possibilità di fissaggio diretto a parete mediante viti M6 protette da apposita mostrina.
- Manopola di regolazione bloccabile mediante pressione nella posizione desiderata.
- Tazze in materiale termoplastico trasparente con protezione in materiale antiurto collegate al corpo con aggancio a baionetta e pulsante di sicurezza.
- Scarico della condensa a comando manuale e semiautomatico; funzioni ottenibili mediante predisposizione manuale. Nella versione semiautomatica lo scarico della condensa avviene in assenza di pressione, oppure, in presenza di pressione premendo il rubinetto di scarico verso l'alto.
- Fornibile a richiesta con tazza dotata di scarico automatico della condensa.
- Visualizzazione del livello della condensa su 360°C.
- Due attacchi per manometro con un tappo dotato di guarnizione.
- Lubrificatore a nebbia d'olio con orificio di passaggio a sezione variabile in funzione della portata.
- Cupolina di visualizzazione dell'erogazione dell'olio in materiale termoplastico trasparente con manopola di regolazione.
- Tappo di riempimento olio.

**Caratteristiche tecniche**

Connessioni	G 3/8" - G 1/2"
Pressione max. di alimentazione	13 bar - 1,3 MPa
Temperatura ambiente max.	-5°C ÷ +50°C
Attacchi manometro	G 1/8"
Peso	gr. 1430
Campo di regolazione della pressione	0 - 2 bar / 0 - 4 bar 0 - 8 bar / 0 - 12 bar
Soglia di filtrazione	5μ - 20μ - 50μ
Capacità di condensa max.	48 cm <sup>3</sup>
Valori indicativi sulla quantità di lubrificante	1 goccia ogni 300/600 NI
Tipo di olio	FD22 - HG32
Capacità olio tazza	62 cm <sup>3</sup>
Portata min di intervento a 6,3 bar	20 NI/min.
Posizione di montaggio	Verticale
Viti di fissaggio a parete	M6

Coppia max. di serraggio raccordi

40 Nm

Codice di ordinazione

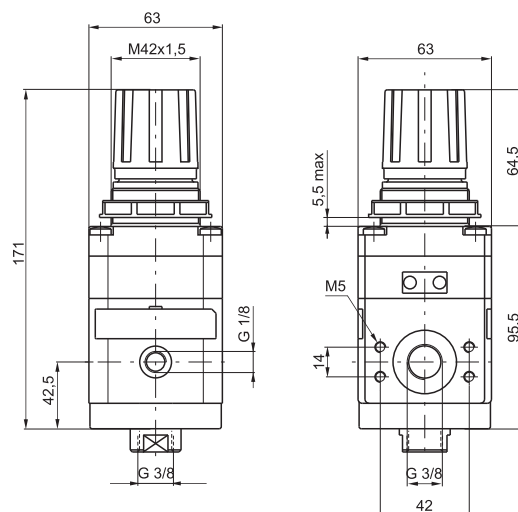
**17312A.G**

GAMMA DI REGOLAZIONE

A = 0,1 - 2 bar

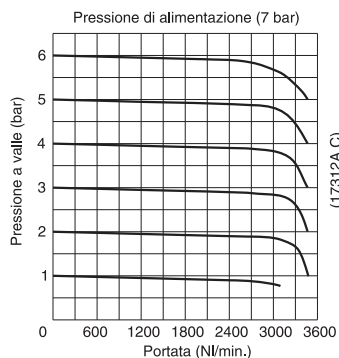
B = 0,1 - 4 bar

C = 0,1 - 7 bar

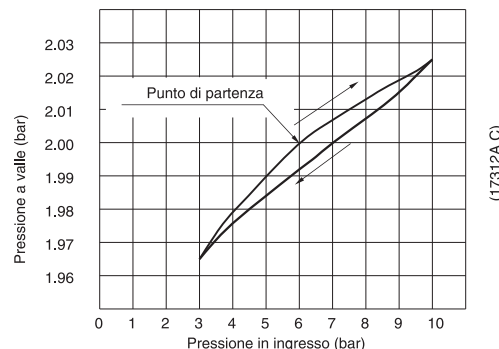


Esempio: 17312A.C  
Riduttore di pressione G 3/8" 0,1 - 7 bar.

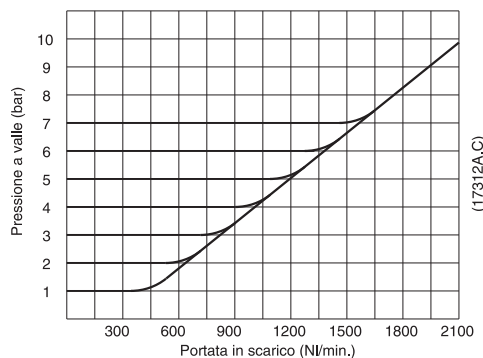
Curve di portata



Caratteristiche di regolazione



Curve di portata in scarico



**Caratteristiche costruttive**

- Precisione nel mantenimento del valore della pressione imposta.
- Sensibilità d'intervento abbinata ad un'elevata portata della valvola di scarico della sovrappressione a valle.
- Elevata portata con bassissima caduta di pressione.
- Manopola di regolazione bloccabile mediante pressione nella posizione desiderata.
- Corpo in lega leggera.
- Due attacchi per manometro con un tappo dotato di guarnizione.
- Ghiera per fissaggio a pannello.
- Una volta messo in pressione il riduttore, la fuga d'aria, è una caratteristica e non un difetto.

**Caratteristiche tecniche**

Conessioni	G 3/8"
Pressione max. di alimentazione	10 bar - 1 MPa
Temperatura ambiente max.	-5°C ÷ +50°C
Attacchi manometro	G 1/8"
Peso	gr. 885
Campo di regolazione della pressione	0,1 - 2 bar / 0,1 - 4 bar 0,1 - 7 bar
Posizione di montaggio	indifferente
Consumo d'aria (P. alim. 10 bar)	5 NI/min
Coppia max. di serraggio raccordi	40 Nm
Fluido	Aria filtrata 20µm e preferibilmente non lubrificata

Codice di ordinazione

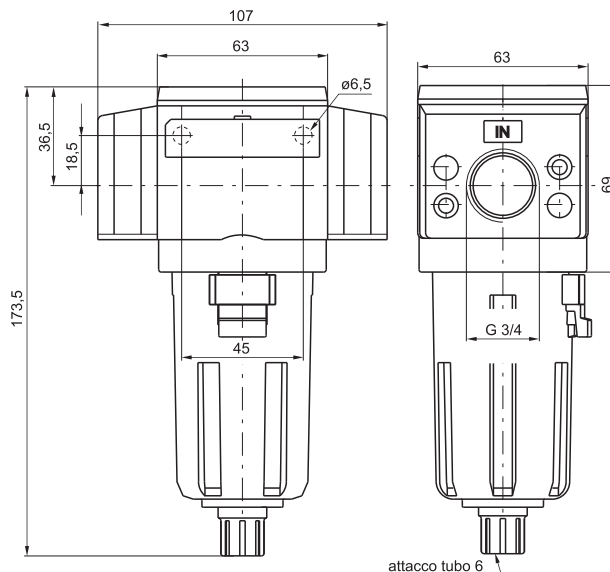
**17301E.S.T**

SOGLIA DI FILTRAZIONE

**S** A = 5μ  
B = 20μ  
C = 50μ

**T** TIPOLOGIA

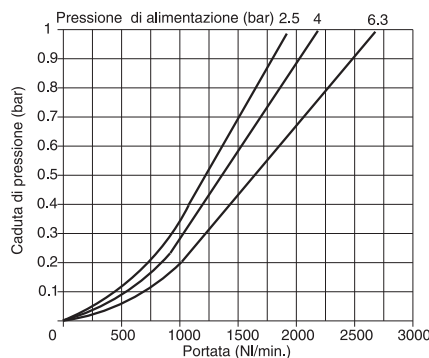
S = Scarico automatico



Esempio: 17301E.B

Filtro taglia 3 con connessioni G 3/4" elemento filtrante con soglia di filtrazione 20μ.

Curve di portata

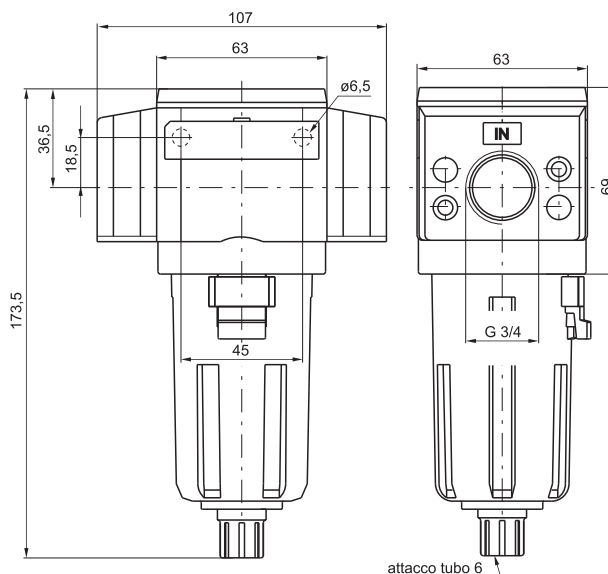


**Caratteristiche costruttive**

- Corpo in lega leggera.
- Flange in lega leggera.
- Possibilità fissaggio diretto a parete mediante viti M6 protette da apposite mostrine.
- Doppia azione filtrante: per centrifugazione dell'aria e mediante elemento poroso in HDPE sostituibile e rigenerabile mediante lavaggio.
- Tazza trasparente in materiale termoplastico trasparente con protezione in materiale antiurto collegata al corpo con aggancio a baionetta e pulsante di sicurezza.
- Scarico della condensa a comando manuale e semiautomatico; funzioni ottenibili mediante predisposizione manuale. Nella versione semiautomatica lo scarico della condensa avviene in assenza di pressione, oppure, in presenza di pressione premendo il rubinetto di scarico verso l'alto.
- Visualizzazione del livello della condensa su 360°C.
- Fornibile a richiesta con tazza dotata di scarico automatico della condensa.

**Caratteristiche tecniche**

Connessioni	G 3/4"
Pressione max. di alimentazione	13 bar - 1,3 MPa
Temperatura d'esercizio	-5°C ÷ +50°C
Peso	gr. 405
Soglia di filtrazione	5μ - 20μ - 50μ
Capacità di condensa max.	48 cm <sup>3</sup>
Posizione di montaggio	Verticale
Viti di fissaggio a parete	M6
Coppia max. di serraggio raccordi	40 Nm



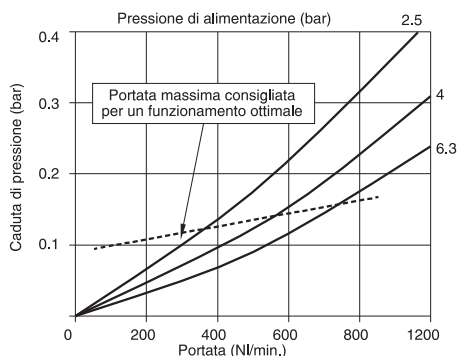
Codice di ordinazione

**17308E.E.T**

- E** EFFICIENZA DI RITENZIONE  
E = 99,97%
- T** TIPOLOGIA  
S = Scarico automatico

Esempio: 17308E.E  
Filtro depuratore taglia 3 con connessioni G 3/4" ed efficienza di ritenzione del 99,97%.

Curve di portata

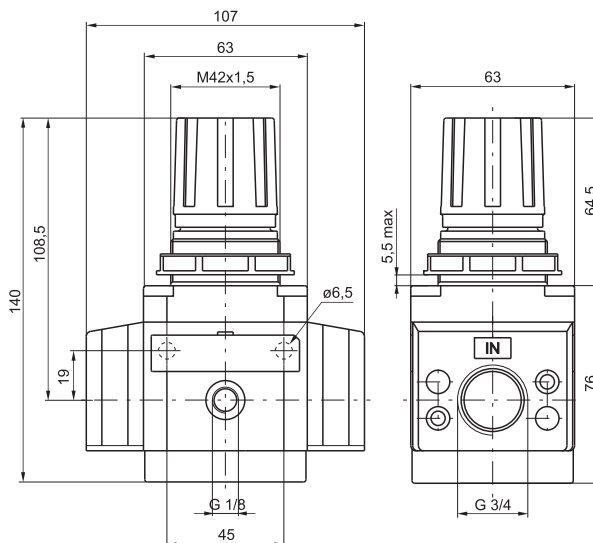


**Caratteristiche costruttive**

- Cartuccia coalescente con efficienza di ritenzione delle particelle da 0,1µ pari al 99,97%.
- Corpo in lega leggera.
- Flange in lega leggera.
- Possibilità di fissaggio diretto a parete mediante viti M6 protette da apposite mostrine.
- Tazza in materiale termoplastico trasparente con protezione in materiale antiurto collegata al corpo con aggancio a baionetta e pulsante di sicurezza.
- Scarico della condensa a comando manuale e semiautomatico; funzioni ottenibili mediante predisposizione manuale. Nella versione semiautomatica lo scarico della condensa avviene in assenza di pressione, oppure, in presenza di pressione premendo il rubinetto di scarico verso l'alto.
- Visualizzazione del livello della condensa su 360°C.
- Fornibile a richiesta con tazza dotata di scarico automatico della condensa.

**Caratteristiche tecniche**

Connessioni	G 3/4"
Pressione max. di alimentazione	13 bar - 1,3 MPa
Temperatura d'esercizio	-5°C ÷ +50°C
Peso	gr. 405
Efficienza di ritenzione con part. da 0,1µ	99,97%
Capacità di condensa max.	48 cm <sup>3</sup>
Posizione di montaggio	Verticale
Viti di fissaggio a parete	M6
Coppia max. di serraggio raccordi	40 Nm



Codice di ordinazione

**17302EG.T**

GAMMA DI REGOLAZIONE

A = 0 - 2 bar

**G** B = 0 - 4 bar

C = 0 - 8 bar

D = 0 - 12 bar

**T** TIPOLOGIA

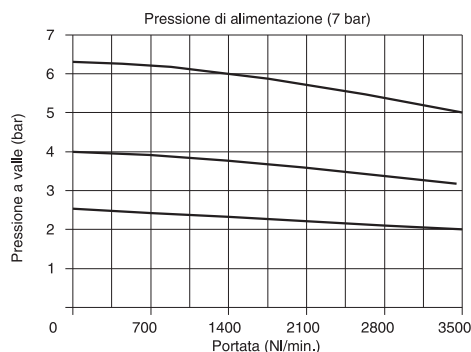
L = Senza Relieving

SM = Relieving maggiorato

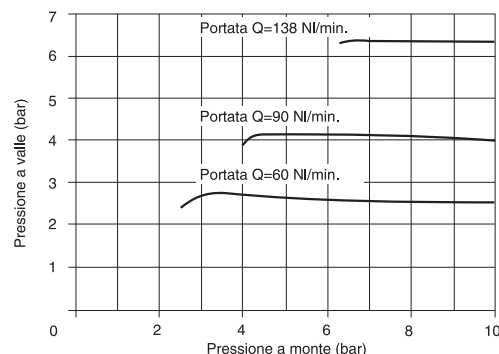
Esempio: 17302E.C

Riduttore di pressione taglia 3 con connessioni G 3/4" e gamma di regolazione 0-8 bar con relieving.

Curve di portata



Caratteristiche di regolazione



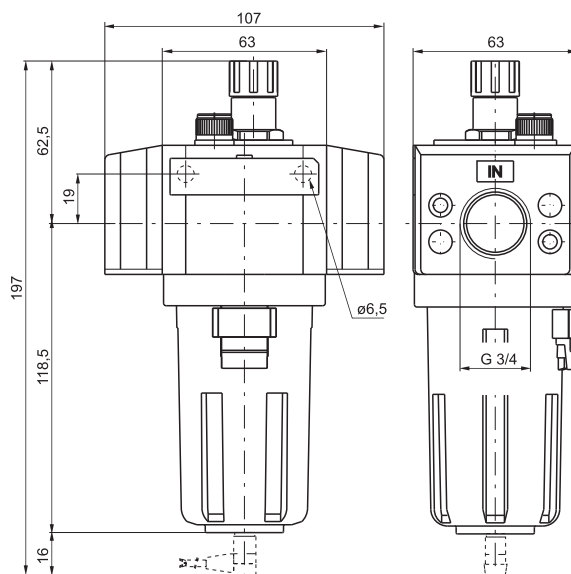
**Caratteristiche costruttive**

- Riduttore di pressione a membrana con scarico della sovrappressione (funzione relieving).
- Piattello bilanciato.
- Manopola di regolazione bloccabile mediante pressione nella posizione desiderata.
- Corpo in lega leggera.
- Flange in lega leggera.
- Possibilità fissaggio diretto a parete mediante viti M6 protette da apposite mostrine.
- Due attacchi per manometro con un tappo dotato di guarnizione.
- Ghiera per fissaggio a pannello.

**Caratteristiche tecniche**

Connessioni	G 3/4"
Pressione max. di alimentazione	13 bar - 1,3 MPa
Temperatura ambiente max.	-5°C ÷ +50°C
Attacchi manometro	G 1/8"
Peso	gr. 550
Campo di regolazione della pressione	0 - 2 bar / 0 - 4 bar 0 - 8 bar / 0 - 12 bar
Posizione di montaggio	indifferente
Viti di fissaggio a parete	M6
Coppia max. di serraggio raccordi	40 Nm





Codice di ordinazione

**17303E.T**

TIPOLOGIA

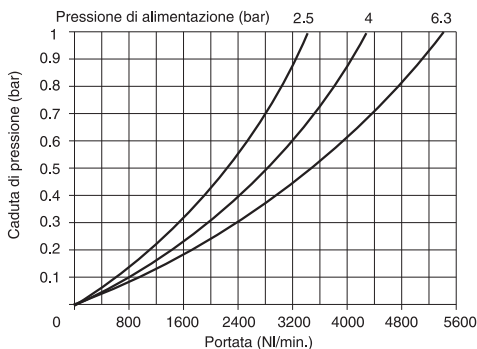
- MA = Min. livello elettrico NA  
Con attacco per connettore
- MC = Min. livello elettrico NC  
Con attacco per connettore

Esempio: 17303E : Lubrificatore taglia 3 con connessioni da G 3/4".

Nota: per la versione MA il contatto è aperto in presenza di olio / per la versione MC il contatto è chiuso in presenza di olio

3

Curve di portata

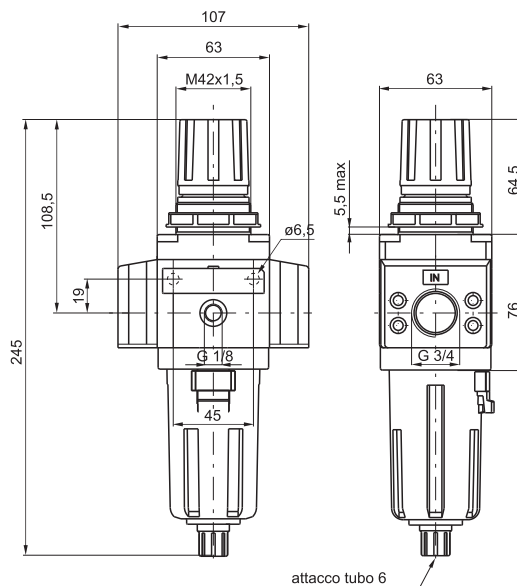


**Caratteristiche costruttive**

- Lubrificatore a nebbia d'olio con orificio di passaggio a sezione variabile in funzione della portata.
- Corpo in lega leggera.
- Flange in lega leggera.
- Possibilità fissaggio diretto a parete mediante viti M6 protette da apposite mostrine.
- Tazza in materiale termoplastico trasparente con protezione in materiale antiurto.
- Visualizzazione del livello min e max dell'olio contenuto nella tazza su 360°C.
- Montaggio tazza con aggancio rapido a baionetta e pulsante di sicurezza.
- Cupolina di erogazione dell'olio in materiale termoplastico trasparente con manopola di regolazione.
- Tappo di riempimento olio.
- Connettore per il minimo livello elettrico : Per il collegamento elettrico utilizzare i connettori tipo C1 - C2 - C3 (vedi Capitolo 6 Sensori).

**Caratteristiche tecniche**

Connessioni	G 3/4"
Pressione max. di alimentazione	13 bar - 1,3 MPa
Temperatura ambiente max.	-5°C ÷ +50°C
Peso	gr. 435
Valori indicativi sulla quantità di lubrificante	1 goccia ogni 300/600 NI
Tipo di olio	FD22 - HG32
Capacità olio tazza	62 cm <sup>3</sup>
Posizione di montaggio	Verticale
Viti di fissaggio a parete	M6
Portata min. intervento lubrificatore a 6,3 bar	20 NI/min
Coppia max. di serraggio raccordi	40 Nm



Codice di ordinazione

**17304E.S.G.T**

SOGLIA DI FILTRAZIONE

- S** A = 5µ
- B = 20µ
- C = 50µ

GAMMA DI REGOLAZIONE

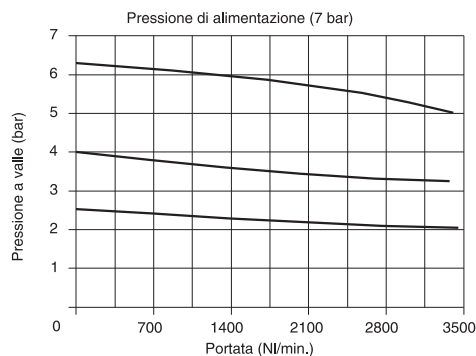
- G** A = 0 - 2 bar
- B = 0 - 4 bar
- C = 0 - 8 bar
- D = 0 - 12 bar

TIPOLOGIA

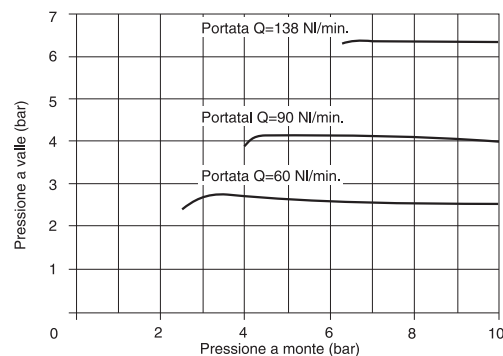
- T** S = Scarico automatico

Esempio: 17304E.B.C.  
Filtro-riduttore taglia 3 con connessione G 3/4", soglia di filtrazione 20µ e gamma di regolazione 0-8 bar.

Curve di portata



Caratteristiche di regolazione



**Caratteristiche costruttive**

- Filtro-Riduttore di pressione a membrana con scarico della sovrappressione (funzione relieving).
- Piattello bilanciato.
- Corpo in lega leggera.
- Flange in lega leggera.
- Manopola di regolazione bloccabile mediante pressione nella posizione desiderata.
- Possibilità di fissaggio diretto a parete mediante viti M6 protette da apposite mostrine.
- Doppia azione filtrante: per centrifugazione dell'aria e mediante elemento poroso in HDPE sostituibile e rigenerabile mediante lavaggio.
- Tazza in materiale termoplastico trasparente con protezione in materiale antiurto collegata al corpo con aggancio a baionetta e pulsante di sicurezza.
- Scarico della condensa a comando manuale e semiautomatico; funzioni ottenibili mediante predisposizione manuale. Nella versione semiautomatica lo scarico della condensa avviene in assenza di pressione, oppure, in presenza di pressione premendo il rubinetto di scarico verso l'alto.
- Visualizzazione del livello della condensa su 360°C.
- Fornibile a richiesta con tazza dotata di scarico automatico della condensa.
- Due attacchi per manometro con un tappo dotato di guarnizione.

**Caratteristiche tecniche**

Connessioni	G 3/4"
Pressione max. di alimentazione	13 bar - 1,3 MPa
Temperatura ambiente max.	-5°C ÷ +50°C
Attacchi manometro	G 1/8"
Peso	gr. 645
Campo di regolazione della pressione	0 - 2 bar / 0 - 4 bar 0 - 8 bar / 0 - 12 bar
Soglia di filtrazione	5µ - 20µ - 50µ
Capacità di condensa max.	48 cm <sup>3</sup>
Posizione di montaggio	Verticale
Viti di fissaggio a parete	M6

Coppia max. di serraggio raccordi

40 Nm

