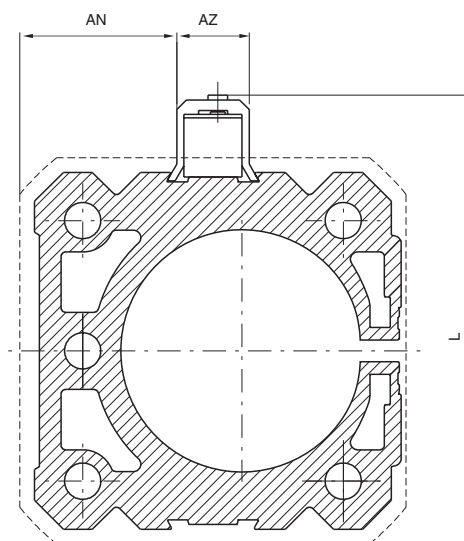


### Staffa per sensore

Codice di ordinazione

1600.A



Alesaggio	25	32	40	50	63
AN	12,5	20	25	32,5	40
AZ	15	15	15	15	15
L	55	68	79	94	110
Peso gr.	6	6	6	6	6

### Sensori

Per codici e caratteristiche vedere capitolo 6 "Sensori magnetici".

### Avvertenze per un corretto uso dei sensori

Si ponga particolare attenzione affinché non vengano superati pur ampi limiti di impiego elencati nelle tabelle e che il sensore non venga mai collegato alla alimentazione senza che vi sia un carico collegato in serie; questi sono i soli accorgimenti che, se non osservati, possono portare alla messa fuori uso dei circuiti. Nel caso di corrente continua (d.c.) bisogna rispettare le polarità nel collegamento e cioè il filo marrone al positivo (+) ed il filo blu al negativo (-). Nel caso il collegamento fosse invertito il sensore rimane sempre commutato, il carico inserito, ed il led spento; il circuito comunque non subisce danni. Infine si tenga presente che al momento dell'inserimento del carico la corrente assorbita da questi può essere anche del 50% superiore alla nominale e pertanto, specie per la corrente alternata, si rispettino gli opportuni margini di sicurezza. Per i sensori del tipo "U" fare attenzione che la lunghezza del cavo non superi gli 8 metri con la tensione oltre i 100V.

In questo caso si aggiunga eventualmente una resistenza in serie al fine corsa per ridurre gli effetti capacitivi della linea.

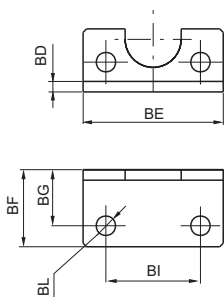
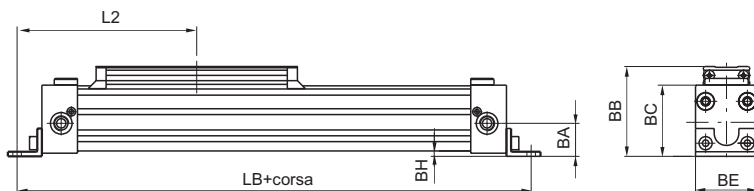
Orientativamente 1000W per 100-130V e 2000W per 200-240V.

**Piedino**

Codice di ordinazione

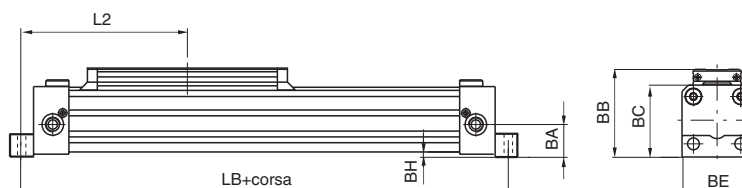
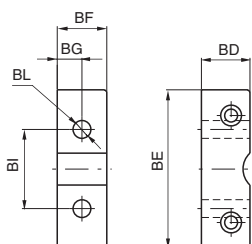
**1600.Ø.01F (1 pezzo)**

**Alesaggio  
25 - 32**



Alesaggio	25	32	40	50	63
BA	21,5	28	32,5	41	49
BB	58	72,5	81,5	100	116
BC	46	57,5	66,5	82	97,5
BD	3	3	20	25	30
BE	40	55	65	80	95
BF	22	25	25	25	30
BG	16	18	12,5	12,5	15
BH	3,5	6	4,5	5	5
BI	27	36	30	40	48
BL	5,5	6,6	9	9	11
L2	116	143	162,5	187,5	230
LB	232	286	325	375	460
Peso gr.	30	45	65	110	190

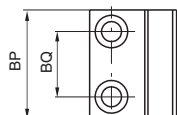
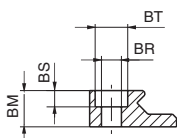
**Alesaggio  
40 - 50 - 63**



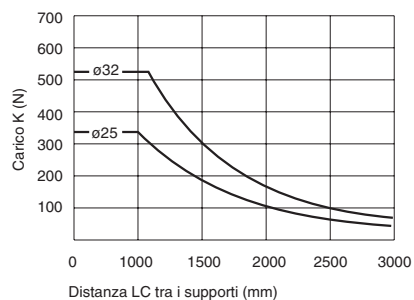
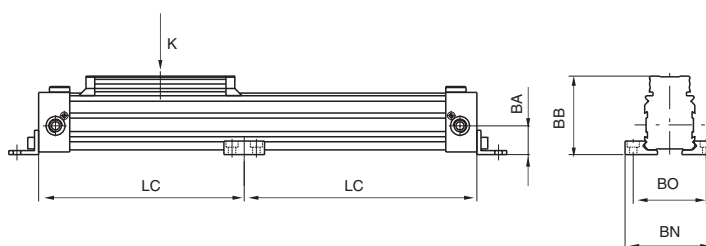
**Supporto intermedio**

Codice di ordinazione

**1600.Ø.02F**

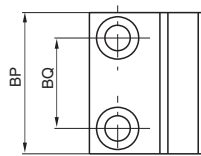
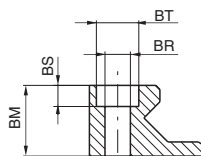


**Alesaggio  
25 - 32**

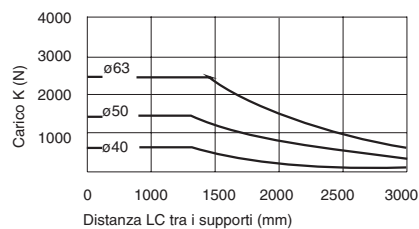
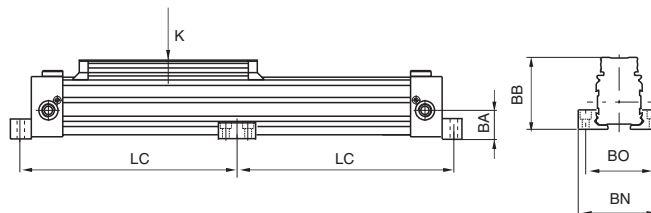


Alesaggio	25	32	40	50	63
BA	21,5	28	32,5	41	49
BB	58	72,5	81,5	100	116
BM	10	18	18	25	30
BN	66	86	96	120	140
BO	54	70	80	100	120
BP	30	40	40	50	50
BQ	18	25	25	32	32
BR	5,5	6,6	6,6	9	9
BS	4,5	5,5	5,5	7,5	7,5
BT	9	11	11	15	15
Peso gr.	25	80	80	160	215

4



**Alesaggio  
40 - 50 - 63**

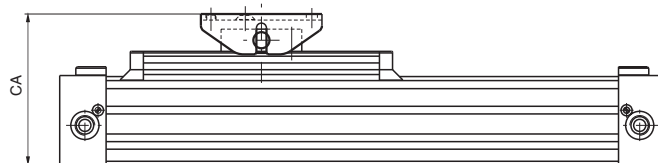
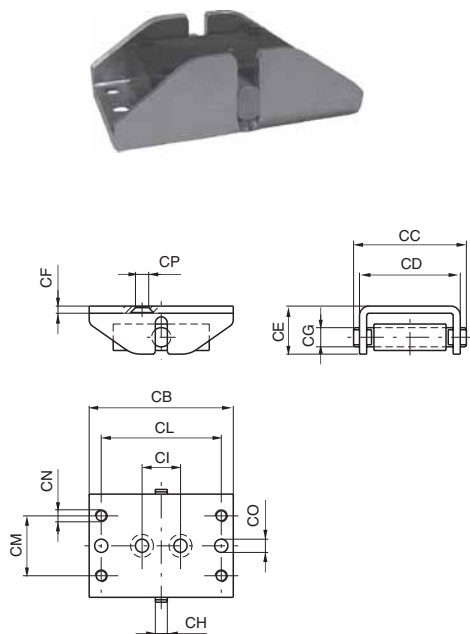


**Cerniera oscillante**

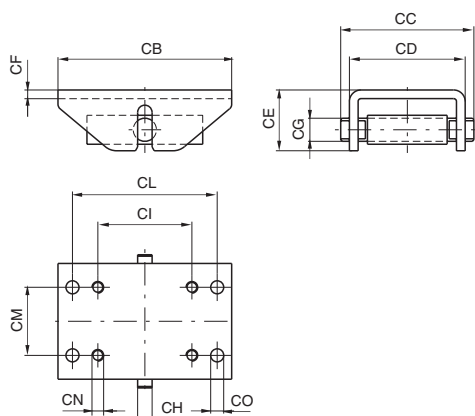
Codice di ordinazione

**1600.Ø.03F**

**Alesaggio  
25 - 32 - 40**



Alesaggio	25	32	40	50	63
CA (± 5.5)	76	99,5	108,5	135,5	151
CB	60	100	100	120	120
CC	47	64	64	92	92
CD (± 5)	42	56	56	80	80
CE	20	30	30	42	42
CF	3	4	4	6	6
CG	8	12	12	16	16
CH	5	8	8	10	10
CI	16	40	40	65	65
CL	50	80	80	100	100
CM	25	30	30	47	47
CN	M 5	M 6	M 6	M 8	M 8
CO	5,5	6,5	6,5	9	9
CP	5,5	7	7	-	-
Peso gr.	130	380	380	990	990



**Alesaggio  
50 - 63**

